

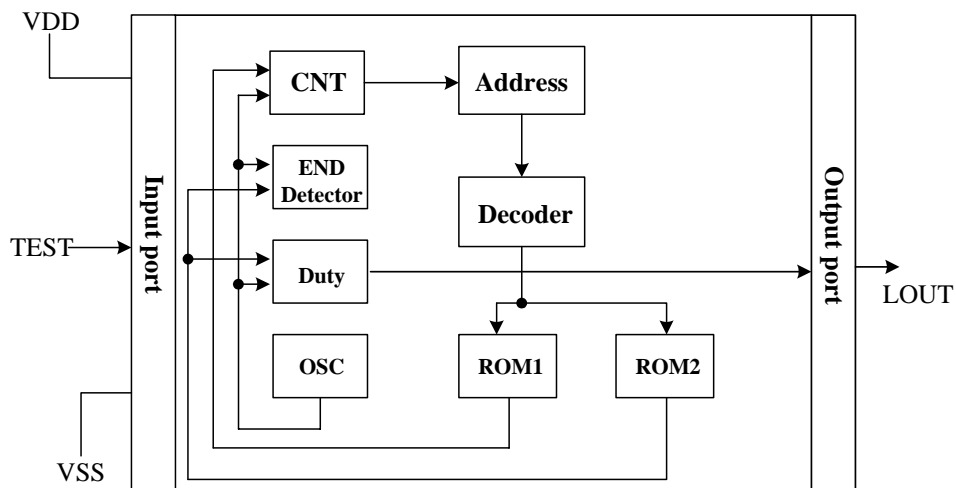
● Features

- 單燈 LED 模擬燭燈閃爍
- 內建振盪電阻

● Pad Description

NO.	PIN_NAME	I/O	TYPE	FUNCTION
1	VDD	P		電源正端輸入
2	OSCI	I		內建振盪
3	VSS	P		電源負端輸入
4	TEST	B		測試 PIN
5	LOUT	O	Source	LED 輸出, 正輸出接 NPN 電晶體

● Block Diagram



● **Absolute Maximum Ratings**

Symbol	Parameter	Min.	Max.	Units
V _{DD}	DC Supply Voltage	2.0	5.0	V
V _{IN}	Input Voltage	-0.3	V _{DD} +0.3	V
P _D	Power dissipation		1.5	W
T _A	Operating Temperature	0	70	°C
T _S	Storage Temperature	-55	150	°C

*Note : Stresses above those listed may cause permanent damage to the devices.

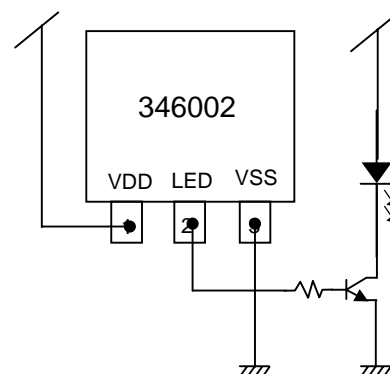
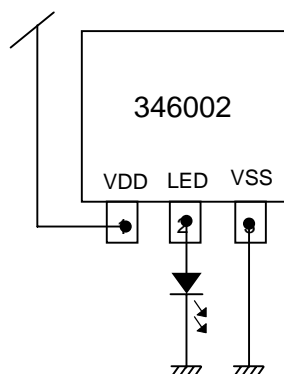
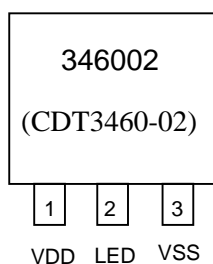
● **Recommended Operating Conditions**

Symbol	Parameter	Condition	Min.	Typ.	Max.	Units
V _{DD}	Supply Voltage		1.8	3	5	V
V _{IH}	Input High Voltage		0.7 V _{DD}		V _{DD} +0.3	V
V _{IL}	Input Low Voltage		-0.3		0.3 V _{DD}	V

● **Electrical Characteristics (T_a = 25°C , V_{DD} = V_B = 3V)**

Symbol	Parameter	Condition	Min.	Typ.	Max.	Units
I _{DD1}	Operating Current	@V _{DD} = 3V, no load		100		μA
V _{LB}	Low battery Voltage					V
F _{OSC}	Frequency			35		KHz
I _{OL}	Sink Current of low level at V _{OL} =1V			35		mA

■ T0-92 包裝



● Functional Description

此模擬燭燈 IC 可模擬真實燭燈忽明忽暗的閃爍，可模擬的閃爍動作如下：

- (1). 在閃爍週期固定下，共計有 17 種 Duty 可變化；
 為 0/16 Duty(即全滅)、1/16 Duty、2/16 Duty、-----
 -----15/16 Duty、16/16 Duty(即全亮)
- (2). 可將 17 種 Duty 變化的閃爍動作，組合成最多 63 個區段，而在單一區段內，所指定的 Duty 閃爍，最多可閃爍 32 次。

● Application Circuit

